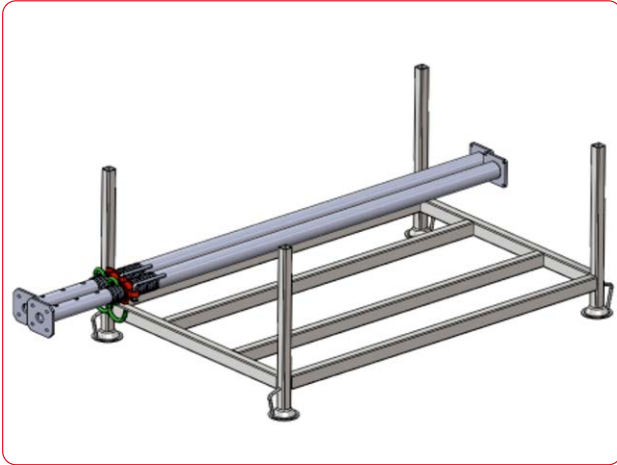


Stapelgestell für EU Deckenstützen



Stapelgestell zur Lagerung und zum Transport von EU- Deckenstützen

- geeignet für Kran- und Staplertransport
- feuerverzinkt für lange Lebensdauer

Befüllbar mit z.B.

- 60 Stk. EU- Deckenstützen (20kN) bis Größe 3,5m
- 50 Stk. EU- Deckenstützen (20kN) ab 4,0m
- 50 Stk. EU- Schwerlast - Deckenstützen (30kN)

Zulässige Nutzlast:

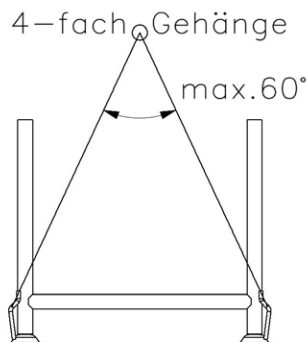
1.500kg

Außenmaße:

1.575 x 1.075 x 630

Max. Winkel d. Seilgehänges (siehe Skizze):

$\alpha = 60^\circ$



Krantransport

Es darf gleichzeitig immer nur ein Lademittel mit dem Kran bewegt werden. Lose Teile müssen rutsch- und kipp sicher mit dem Lademittel verbunden werden.

Zu Beachten

- Standsicherheit der befüllten Paletten
- In der Halle max. 5 Stapelgestelle übereinander (bei Boden neigung kleiner 1°)
- auf der Baustelle (im Freien) max. 2 Stapelgestelle übereinander (bei Boden neigung bis 3°)
- bei Untergrund mit größer 3° Boden neigung ist das Stapeln nicht erlaubt
- beim Stapeln im Freien Windbelastung beachten
- für Veränderungen am Stapelgestell übernimmt RINGER keine Haftung, Reparaturen nur von RINGER durchführen lassen.

Bezeichnung

Stapelgestell für
EU-Deckenstützen

Art. Nr. Gewicht

260V01 43,00kg